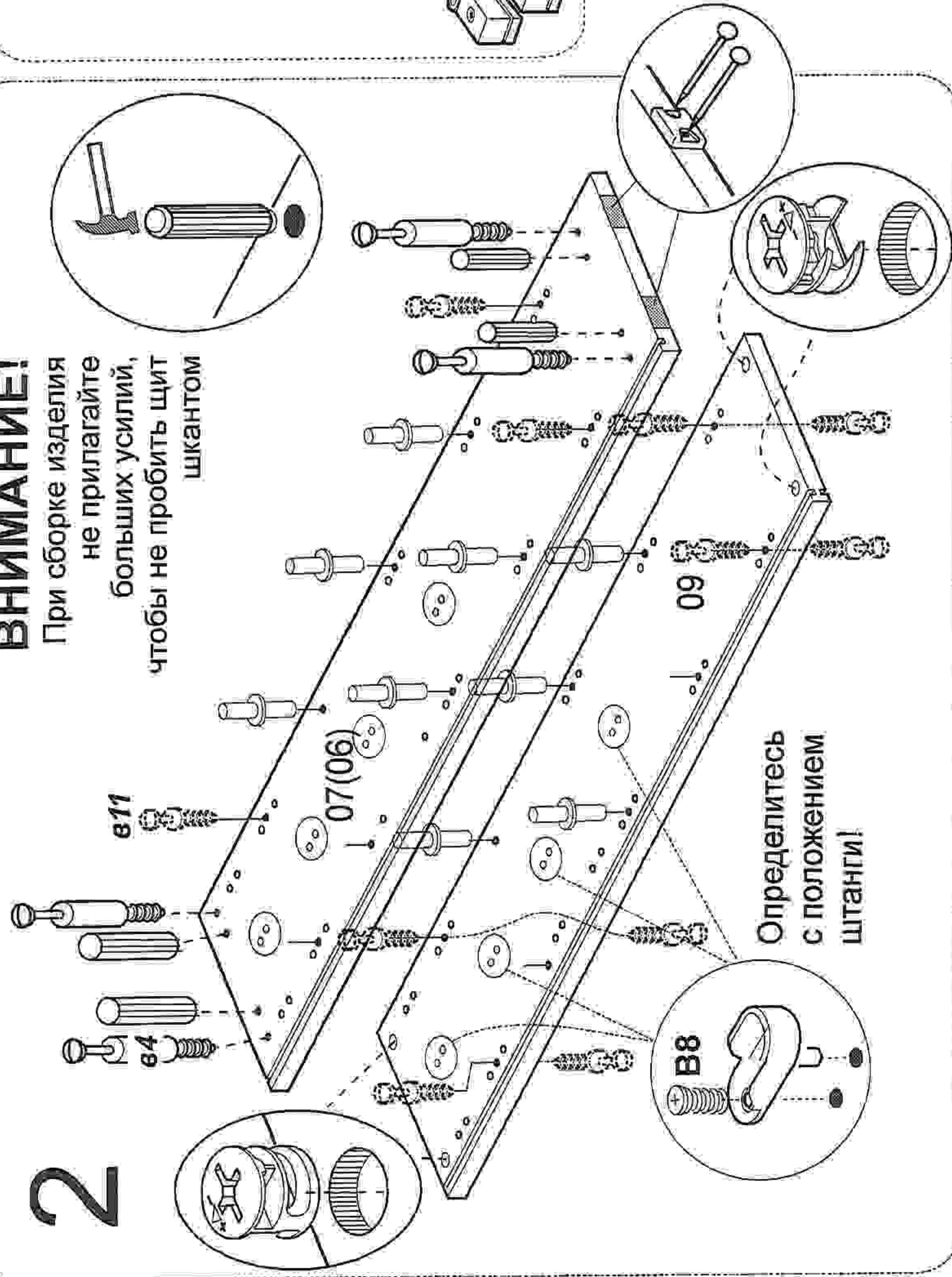


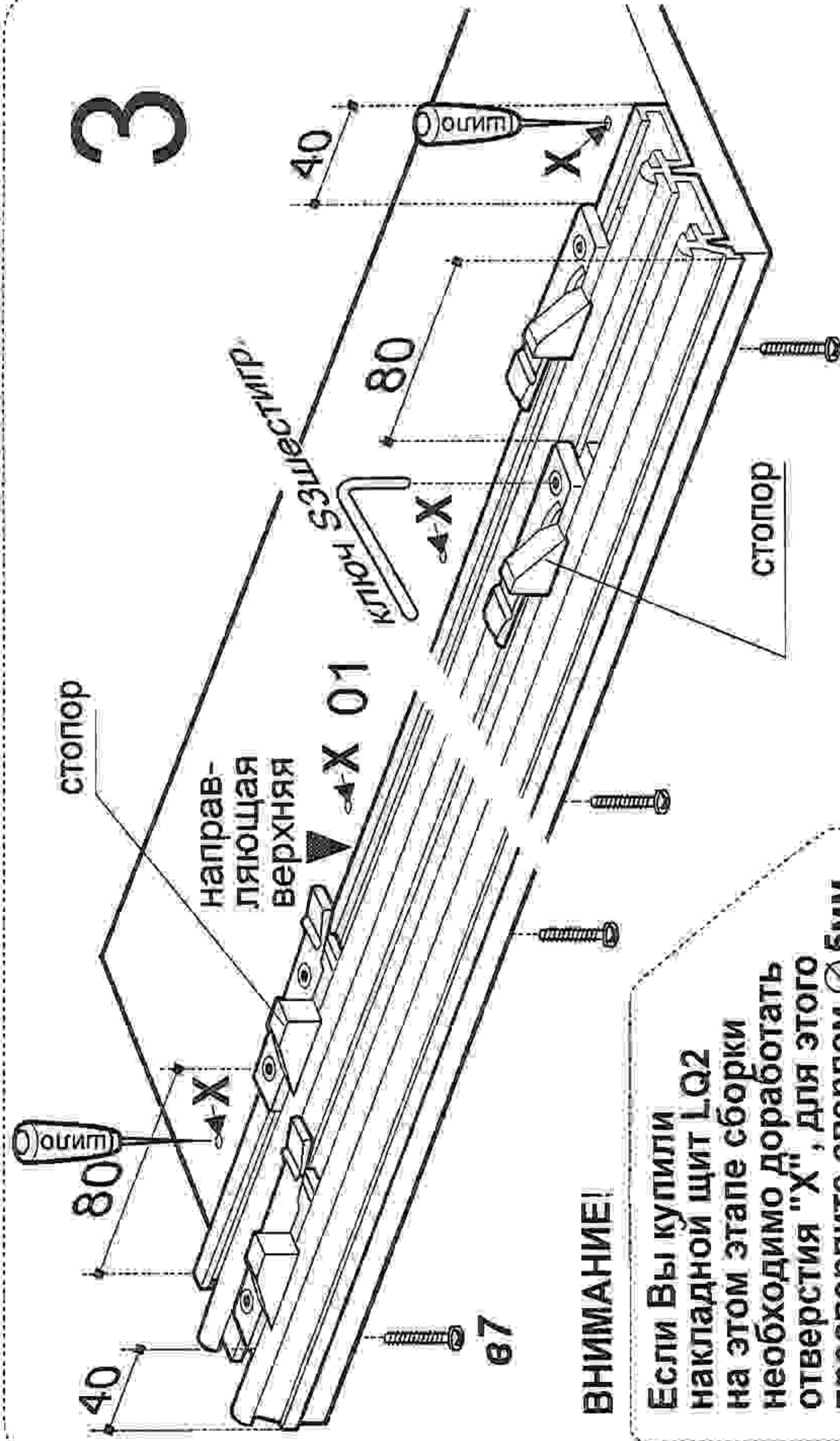
2

ВНИМАНИЕ!

При сборке изделия не прилагайте больших усилий, чтобы не пробить щит шкантом



3

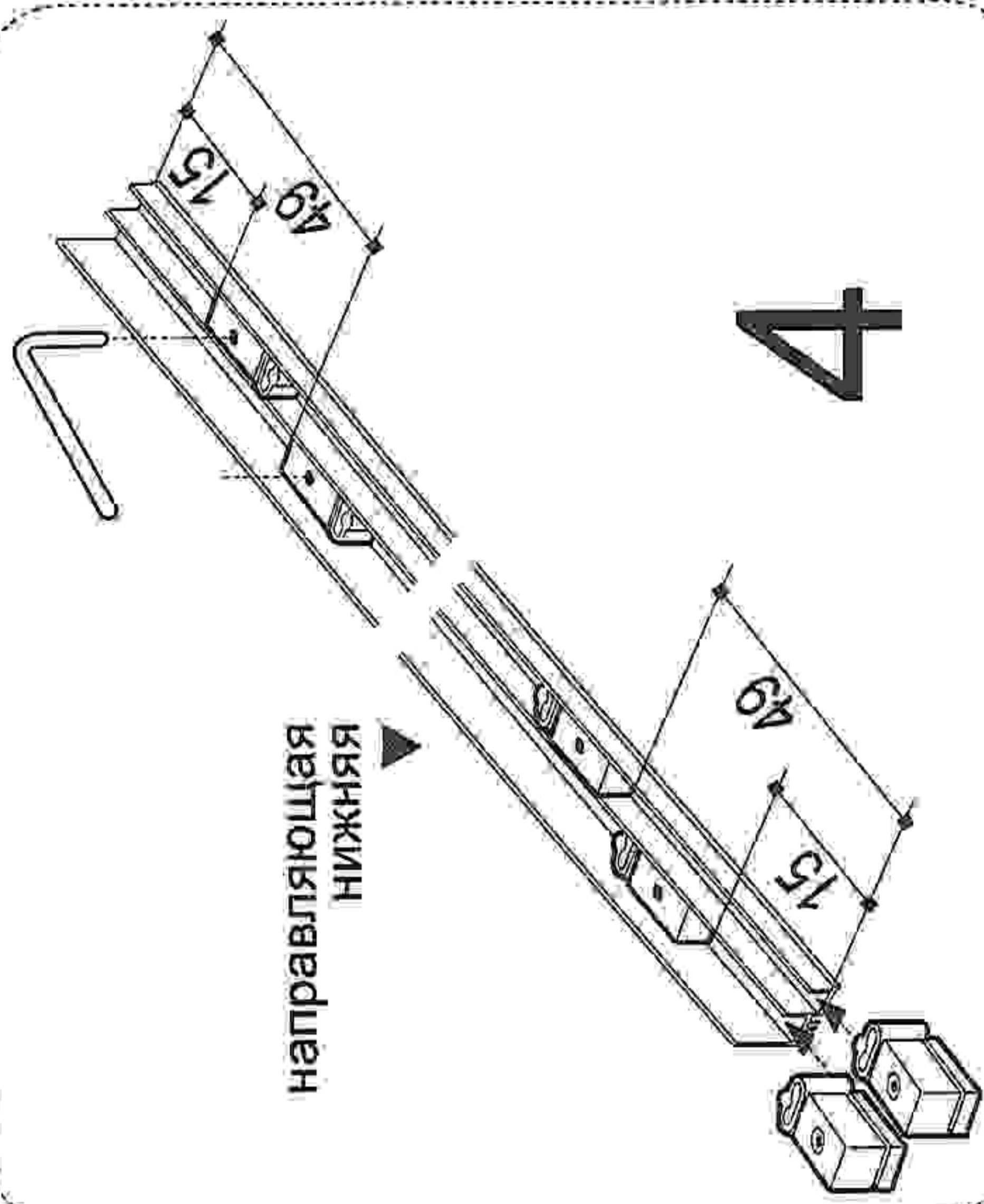


ВНИМАНИЕ!

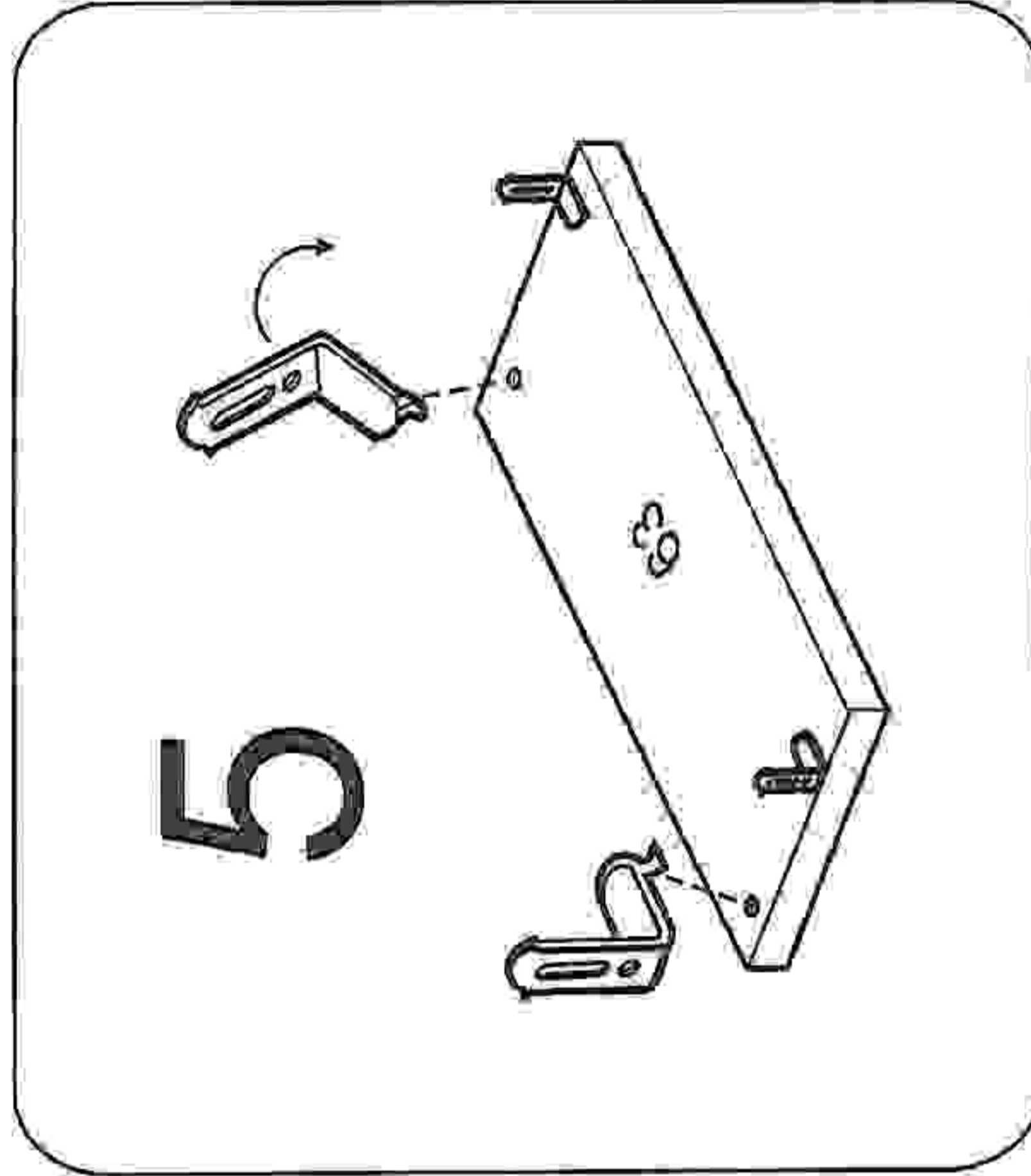
Если Вы купили накладной щит LQ2 на этом этапе сборки необходимо доработать отверстия "X", для этого просверлите сверлом Ø 5мм через существующие дорабатываемые отверстия

направляющая нижняя

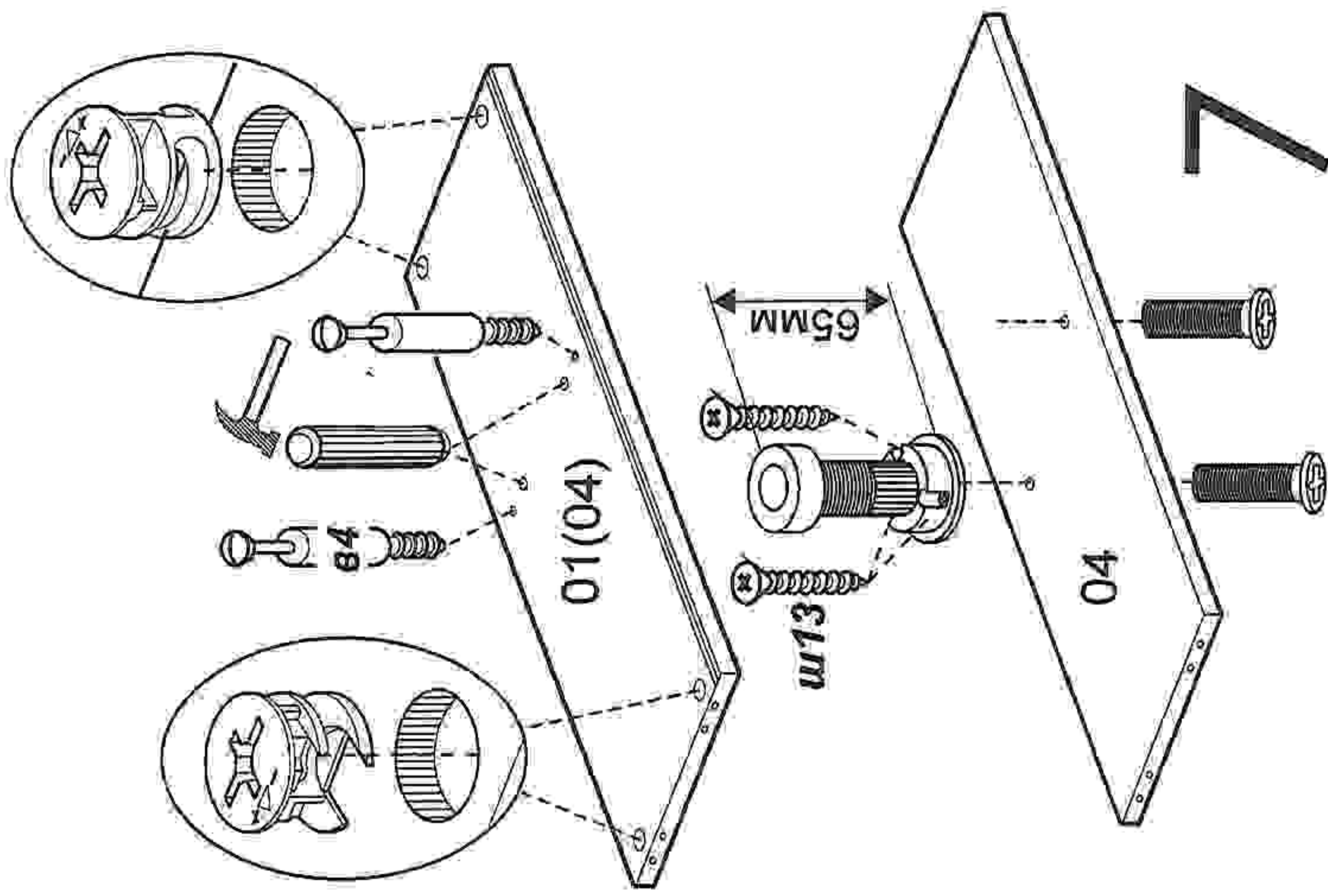
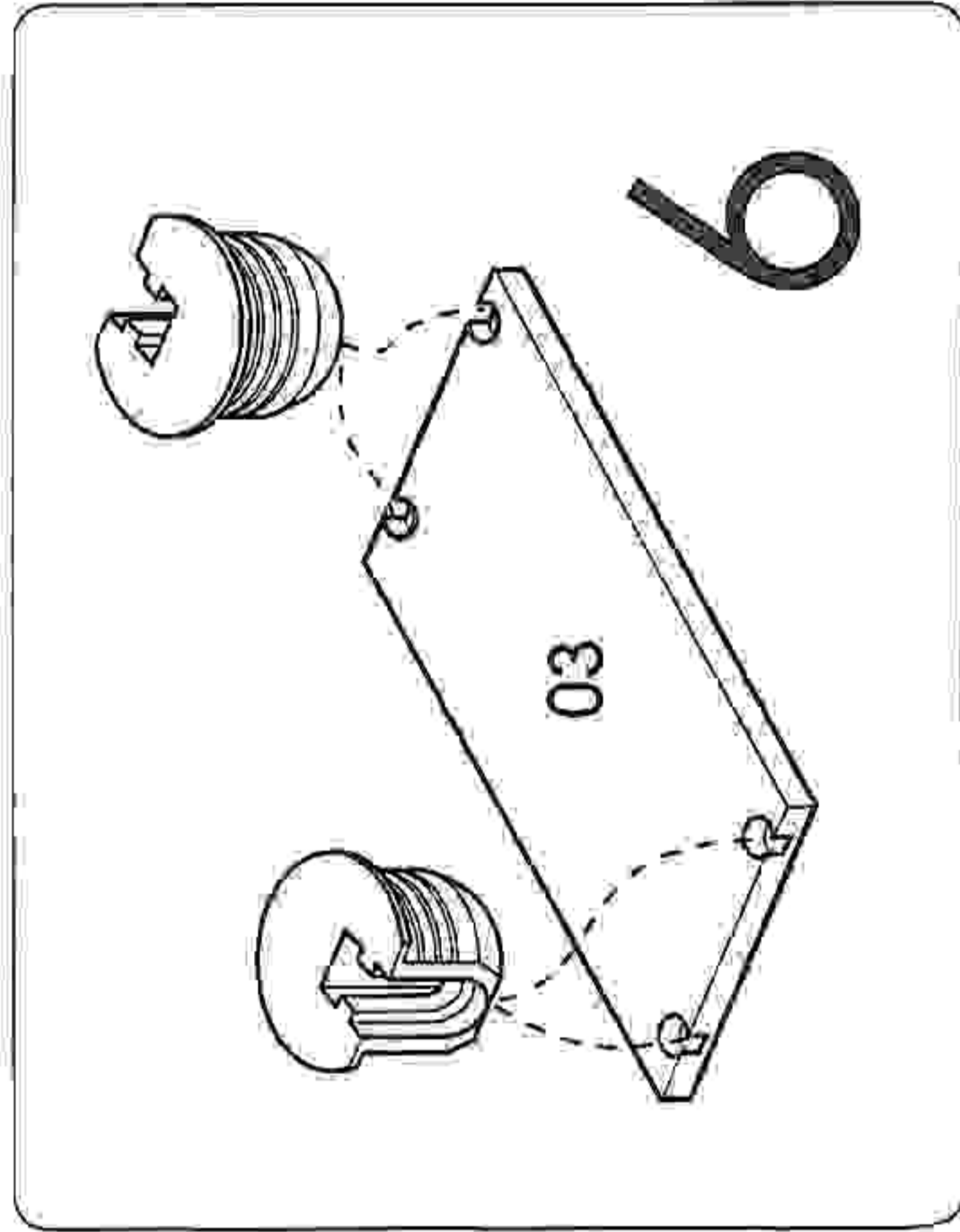
4



5



6

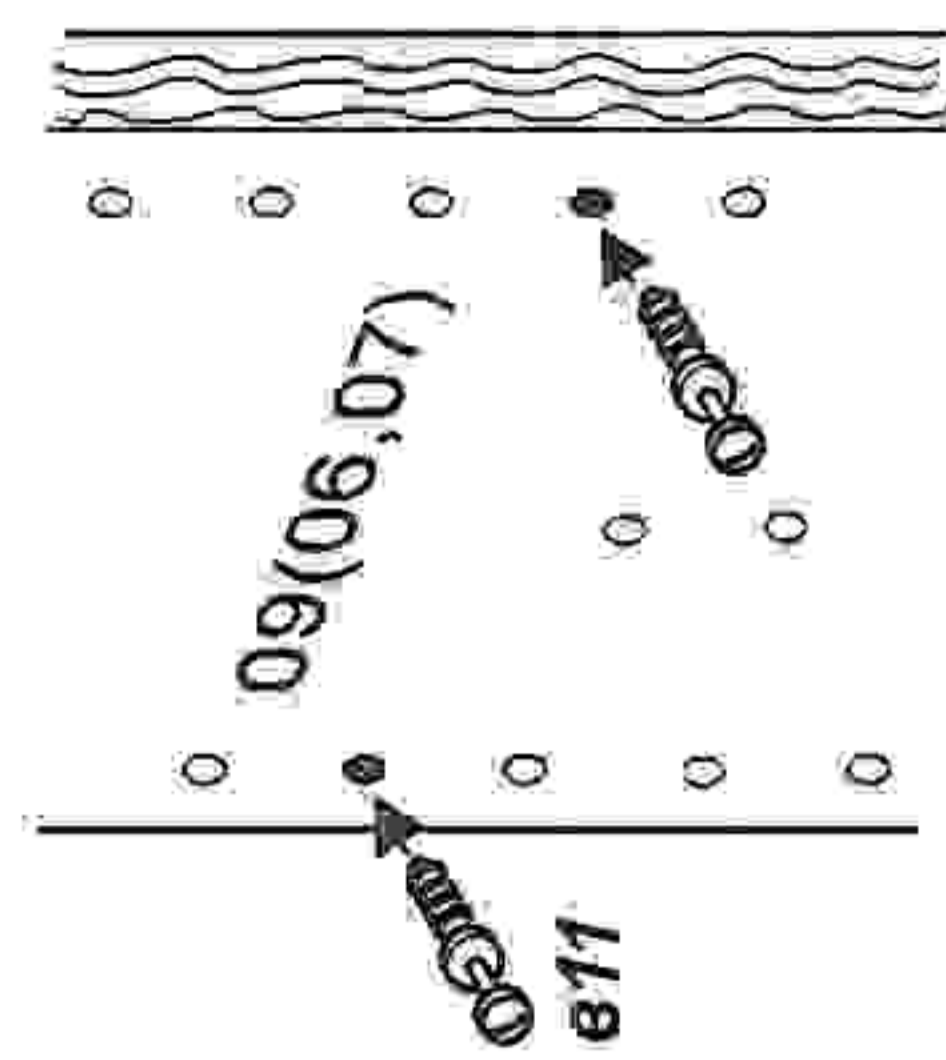


- Закрепить фланец опоры винтом M10x32 на нижнем щите шкафа
- Завернуть шурупы Ш13
- Вставить опору в отверстие фланца

ВНИМАНИЕ!

Отрегулируйте высоту опор выкручиванием нижнего фланца до 65мм.

8



Положение щитов горизонтальных определяется компоновкой шкафа. Рекомендуемое положение:

- над штангой для одежды
- по середине секции для варианта с полками